

MOTOR ATUADOR ROTATIVO

MODELO: ARM-1001



DESCRIÇÃO

O Atuador Rotativo ARM 1001 é um atuador reversível, de ação "On/Off", para acoplamento a registros de ar, válvulas de 2 ou 3 vias.

Operação manual, possível através de chave frontal.

ESPECIFICAÇÃO

Atuador de ação "tudo ou nada" por intermédio de qualquer controlador tipo "On/Off": termostato, pressostato, etc.

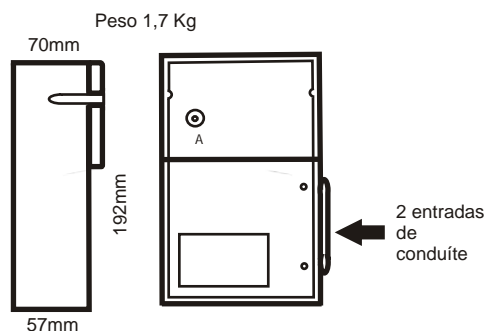
- Tensão de alimentação:..... 220VAC ($\pm 10\%$), 50/60 Hz;
- Consumo:..... 3,5 VA;
- Torque:..... 10 Nm;
- Torque de manutenção (travado):..... 6 Nm;
- Ângulo de trabalho:..... 90°;
- Tempo de giro total:..... 90 a 150 segundos de 0 e 10 Nm;
- Limites de giro:..... Por micro switch;
- Posição de montagem:..... Qualquer para registros de ar, eixo horizontal para válvulas e para qualquer damper ;
- Indicador de posição:..... Marcando 0 a 10, representando 0 a 100% de giro;
- Operação manual:..... Uma chave permite a interrupção das engrenagens de tração, para o posicionamento manual da borboleta ou o elemento que está sendo acionado;
- Temperatura de operação:..... -20°C a + 50°C.

OPÇÕES

Modelo	1001A	1001B	1001B1	1001C	1001C1
Tensão de Alimentação	48VCC	24VCA	24VCC	220VCA	24VCA
Retorno p/ bateria				●	●

*Obs: Ni Cd Recarregável para todos os modelos.

MODELO ARM-1001

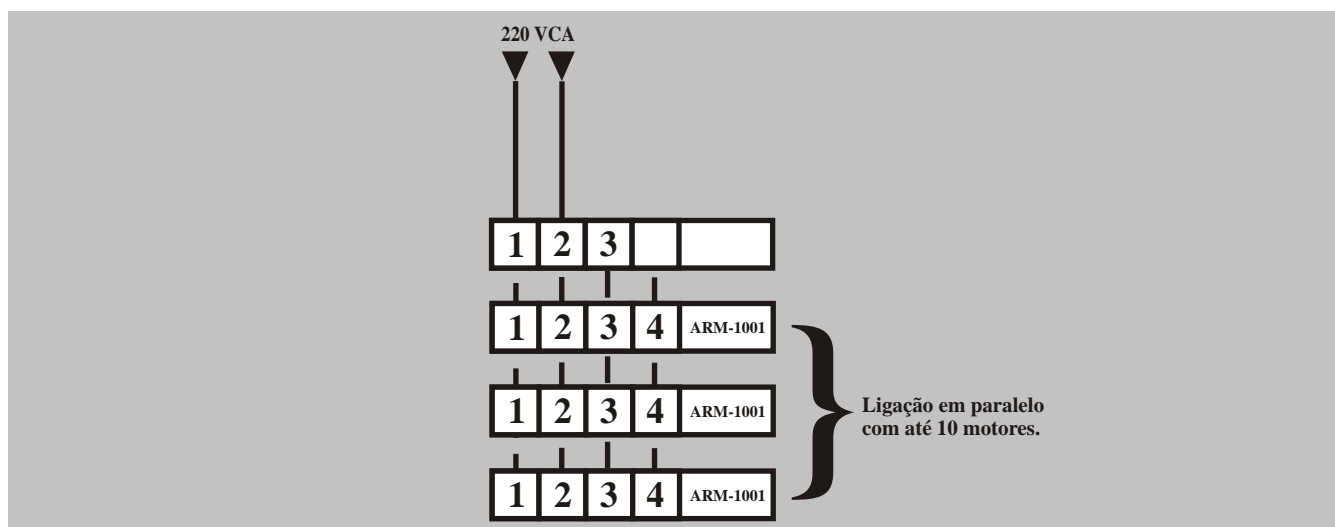


CONSTRUÇÃO

Montagem robusta em chassi de aço e tampa moldada com porta removível para acesso dos terminais de ligação.

- Classe de proteção:..... IP 54;
- Entrada de Conduíte:..... Duas de Ø21 mm (destacáveis);
- Terminais:..... Aceitam cabos de 2x 1,5 mm² ou 1 x 2,5 mm²;
- Motor:..... O atuador ARM 2001 é provido de motor de corrente contínua que é Acionado.

ESQUEMA DE LIGAÇÃO



ACESSÓRIOS

- LK 3652 -Kit para acoplamento com válvula de 3 vias tipo MB
- LK 3404 -Kit para acoplamento com válvula de 2 vias tipo VZ
- LK 2701 -Kit para acoplamento com válvula de 3 vias tipo MBF
- LK 5201 -Kit para acoplamento com registros de ar.