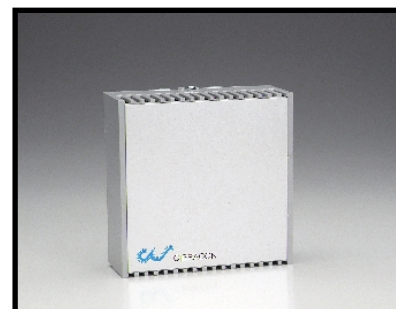


# CONTROLADOR ELETRÔNICO DE ESTÁGIOS

MODELO: CE-01 / CE-02



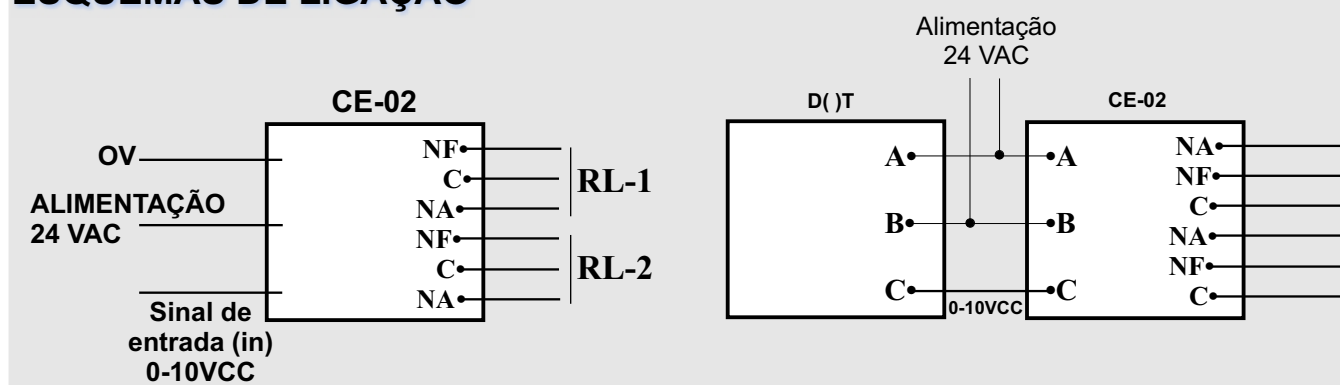
## DESCRIÇÃO

Os controladores eletrônicos CE 01 e CE 02 são dispositivos auxiliares que convertem sinais analógicos em sinais digitais para controle sequencial tais como: compressores, resistências elétricas para aquecimento ou umidificação, válvulas solenóides etc. Com sinal de saída a relés com contatos SPDT ajustáveis individualmente.

## ESPECIFICAÇÕES

- Consumo:.....3,3 VA;
- Alimentação:..... 24 VCA (  $\pm 10\%$  ), 50/60 Hz;
- Sinais de Entrada:.....0 - 10 VCC;
- Ação:..... Direta ou Reversa;
- Sinal de Saída:..... 1 ou 2 contatos SPDT;
- Corrente Máxima nos contatos:..... 3A;
- Tensão Máxima nos contatos:..... 250 VAC;
- Faixa de Operação:..... 0 a 50°C.

## ESQUEMAS DE LIGAÇÃO



## DIMENSIONAL

