

# TRANSDUTOR DE PRESSÃO PARA LÍQUIDOS E GASES NÃO CORROSIVOS

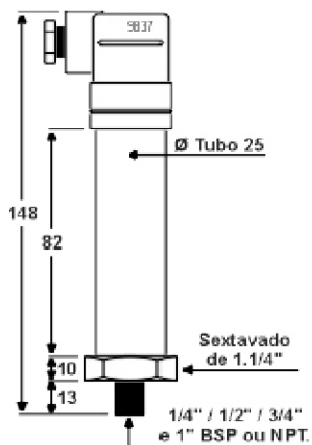
**MODELO: ETP-420**

## Características

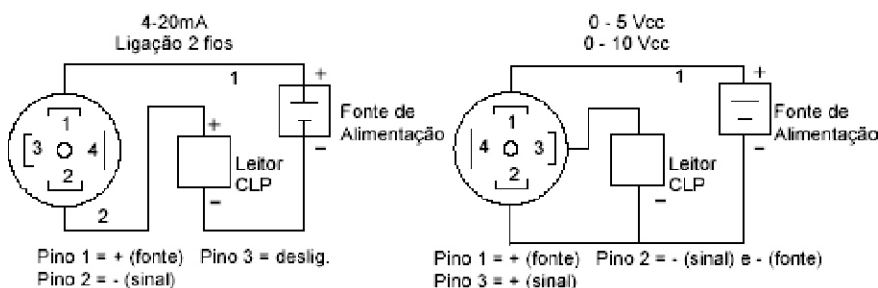
- Grau de Proteção do Invólucro:.....IP-65 (opcional IP-68 prensa cabo).
- Material do Invólucro:.....Aço inoxidável ASI 304 (316 opcional).
- Vedações:.....Anéis o'ring, borracha nitrílica.
- Conector:.....DIN 43650.
- Tipo de Sensor:.....Piezorresistivo.
- Sobrepressão (em pico):.....1 X Fundo de Escala.
- Sinal de Saída:...4 - 20 mA (opcional: 0 - 5Vcc / 0 - 10 Vcc) Outros especificar.
- Precisão do sinal:.....< 0,1%.
- Resolução de saída Analógica:..... Infinita.
- Temperatura do fluido:..... -10 +80°C (opcional até 400°C).
- Temperatura do invólucro:.....55°C.
- Zero e Span:.....Ajustáveis 20% F.E.
- Vida Útil:..... 70 X 10<sup>6</sup>
- Precisão, Histerese, Repetibilidade, Linearidade:.....0,5% F.E.  
(Opcional: 0,25% F.E. Ou 0,1 % F.E.).
- Alimentação:..... 15 à 30 Vcc.
- Proteção total contra a rádio frequência (RF) e inversão de polaridade.
- Proteção contra surtos incorporada ao transmissor (opcional).
- Para grau de proteção IP-68 informar comprimento do cabo.



## DIMENSÕES:



## ESQUEMA DE LIGAÇÃO:



|                                       |  |                                      |                 |
|---------------------------------------|--|--------------------------------------|-----------------|
| ETP-420                               | 0 - 25 BAR   | 4 - 20mA                             | 34 - B          |
| Modelo                                | Faixa (BAR)  | Saída                                | Conexão         |
| Transmissor de pressão modelo ETP-420 | -1 à 0 (vácuo)<br>0 - 100mBAR<br>0 - 250mBAR<br>0 - 500mBAR  | 4 - 20 mA<br>Opcional:<br>0 - 10 Vcc | 1" BSP    1 - B |
|                                       | -1 à 0<br>0 - 1<br>0 - 2<br>0 - 5<br>0 - 10<br>0 - 25<br>0 - 50<br>0 - 100<br>0 - 200<br>0 - 400<br>0 - 600<br>0 - 700<br>Outra, especificar |                                      |                 |